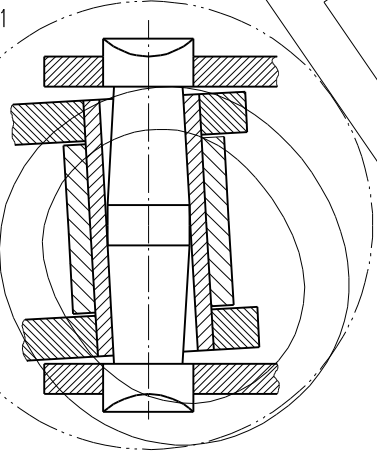



Einzelheit "Z" / M2:1



p =	mm
b <sub>1</sub> =	mm
d <sub>1</sub> =	mm
d <sub>2</sub> =	mm
L =	mm
R <sub>min</sub> =	mm
s <sub>0</sub> =	mm
s <sub>1</sub> =	mm

 ROEDER KETTENTECHNIK		Allgemeine Toleranzen DIN ISO 2768 T1 m DIN ISO 2768 T2 K		Maßstab 1:1 (Gewicht)	
		Datei: SBK.dcd		Seitenbogenkette	
		Datum	Name		
		Bearb. 08.09.04	Heinrichs		
		Gepr.			
		Norm			
				Zeich.-nr.:	Blatt
				Blätter	
Zust.	Anderung	Datum	Name	Urspr.	Ers. für:
				Ers. durch:	

I:\Zeichnungen\_Documente\_Kunde\Vorlagen\13 Seitenbogenkette\SBK.dcd