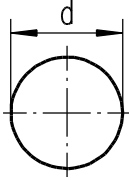
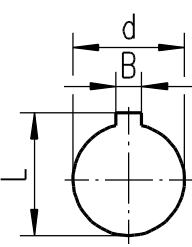
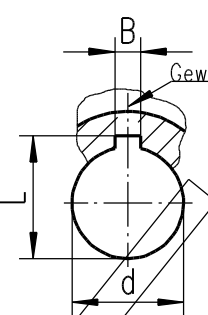
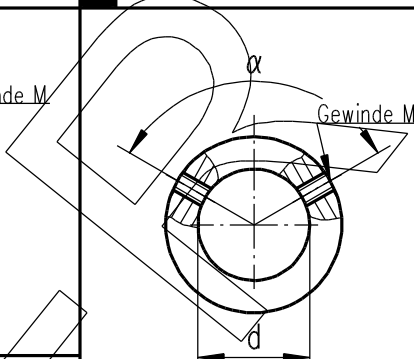
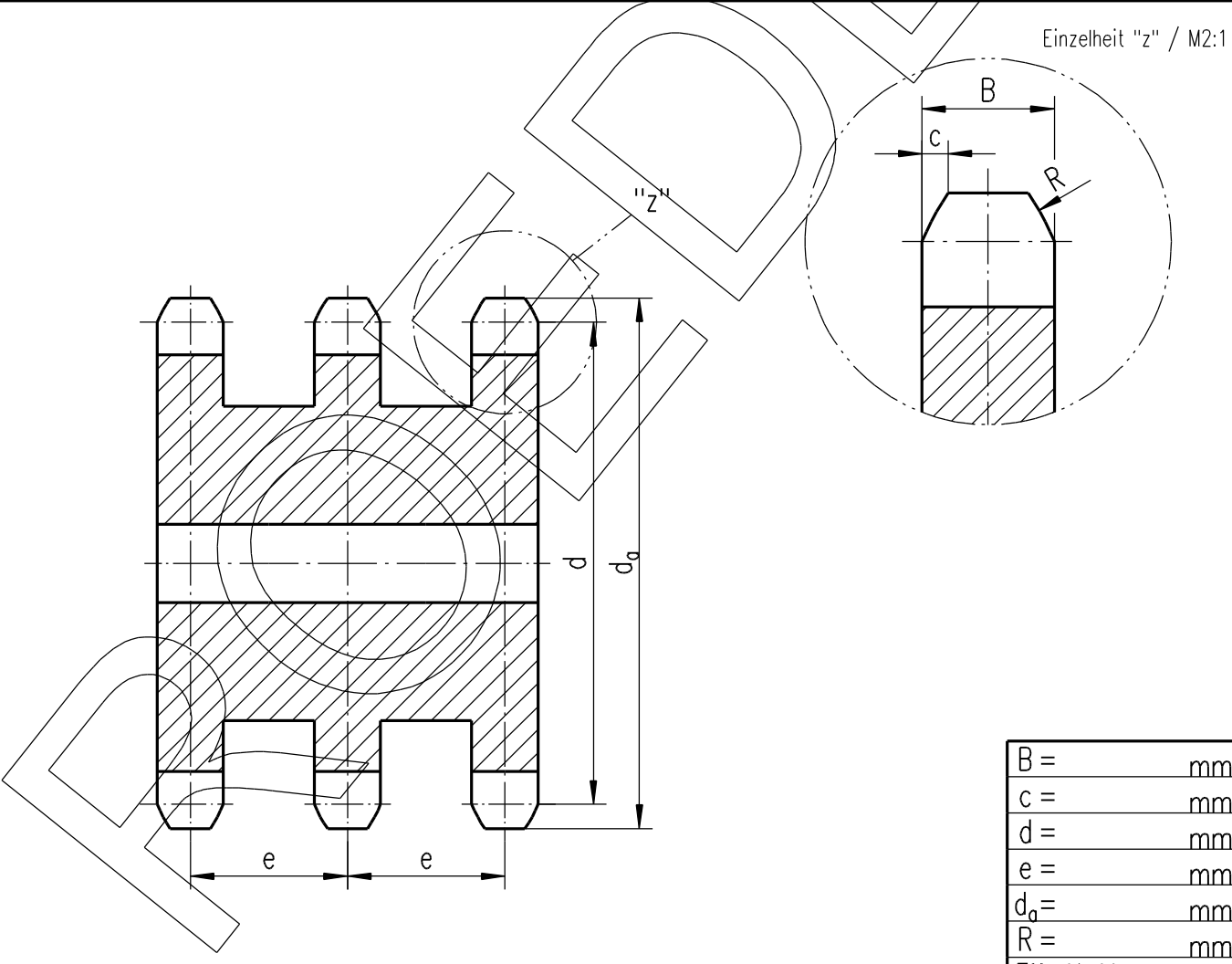



AUSFÜHRUNG DER BOHRUNG BITTE ANKREUZEN UND MAßE EINTRAGEN:

Vorgebohrt:	Passfedernut:	Passfedernut m.Klemmschraube	Nur Klemmschraube																				
																							
d =    mm	<table border="1" style="margin-left:auto; margin-right:auto;"> <tr><td>B =</td><td>mm</td></tr> <tr><td>d =</td><td>mm</td></tr> <tr><td>L =</td><td>mm</td></tr> </table>	B =	mm	d =	mm	L =	mm	<table border="1" style="margin-left:auto; margin-right:auto;"> <tr><td>B =</td><td>mm</td></tr> <tr><td>d =</td><td>mm</td></tr> <tr><td>L =</td><td>mm</td></tr> <tr><td>M =</td><td></td></tr> </table>	B =	mm	d =	mm	L =	mm	M =		<table border="1" style="margin-left:auto; margin-right:auto;"> <tr><td>alpha =</td><td>mm</td></tr> <tr><td>d =</td><td>mm</td></tr> <tr><td>M =</td><td></td></tr> </table>	alpha =	mm	d =	mm	M =	
B =	mm																						
d =	mm																						
L =	mm																						
B =	mm																						
d =	mm																						
L =	mm																						
M =																							
alpha =	mm																						
d =	mm																						
M =																							

Einzelheit "z" / M2:1



B =	mm
c =	mm
d =	mm
e =	mm
d <sub>a</sub> =	mm
R =	mm

 <b>ROEDER KETTENTECHNIK</b>		Allgemeintoleranzen DIN ISO 2768 T1 m DIN ISO 2768 T2 K		Maßstab 1:1 (Gewicht)		
		Datei: KRS_TRI.dcd		Triplex-Kettenradscheibe		
		Datum	Name			Zeich.-nr.: _____
		Bearb. 02.09.04	Heinrichs			
		Gepr.				
		Norm			Blatt	
Zust.	Änderung	Datum	Name	Urspr.	Blätter	
				Ers. für:	Ers. durch:	

I:\Zeichnungen\_Documente\_Kunde\Vorlagen\11 Kettenräder\KRS\_TRI.dcd