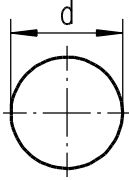
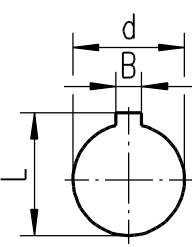
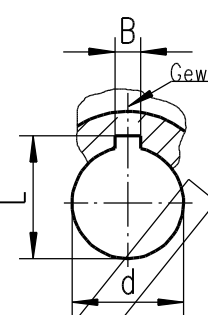
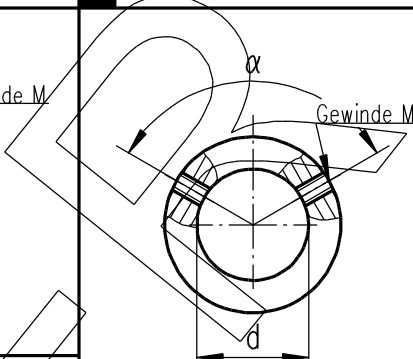
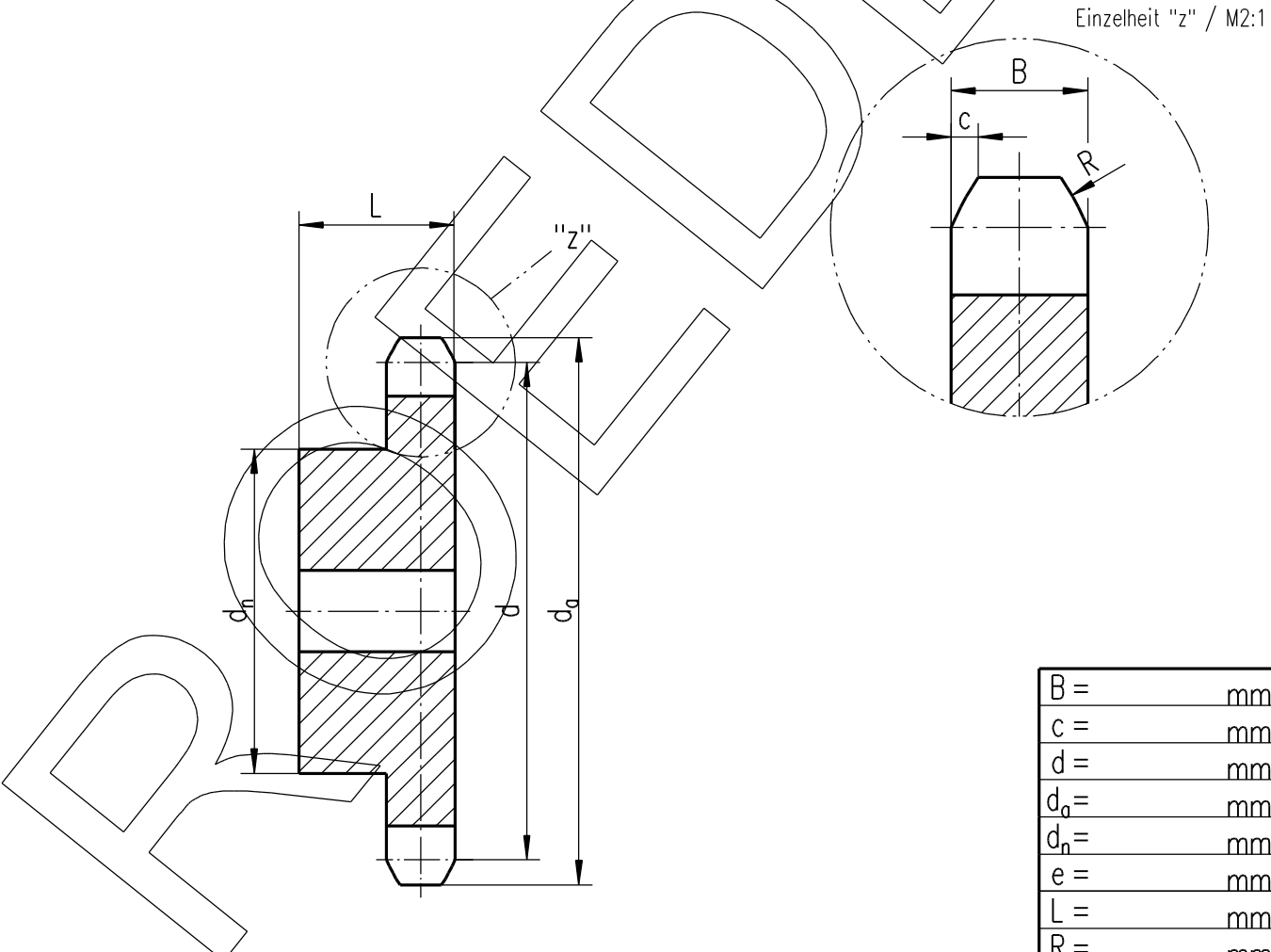


AUSFÜHRUNG DER BOHRUNG BITTE ANKREUZEN UND MAßE EINTRAGEN:


Vorgebohrt:	Passfedernut:	Passfedernut m.Klemmschraube	Nur Klemmschraube																				
																							
d = mm	<table border="1" style="margin-left:auto; margin-right:auto;"> <tr><td>B =</td><td>mm</td></tr> <tr><td>d =</td><td>mm</td></tr> <tr><td>L =</td><td>mm</td></tr> </table>	B =	mm	d =	mm	L =	mm	<table border="1" style="margin-left:auto; margin-right:auto;"> <tr><td>B =</td><td>mm</td></tr> <tr><td>d =</td><td>mm</td></tr> <tr><td>L =</td><td>mm</td></tr> <tr><td>M =</td><td></td></tr> </table>	B =	mm	d =	mm	L =	mm	M =		<table border="1" style="margin-left:auto; margin-right:auto;"> <tr><td>α =</td><td>mm</td></tr> <tr><td>d =</td><td>mm</td></tr> <tr><td>M =</td><td></td></tr> </table>	α =	mm	d =	mm	M =	
B =	mm																						
d =	mm																						
L =	mm																						
B =	mm																						
d =	mm																						
L =	mm																						
M =																							
α =	mm																						
d =	mm																						
M =																							

Einzelheit "z" / M2:1



B =	mm
c =	mm
d =	mm
d <sub>a</sub> =	mm
d <sub>n</sub> =	mm
e =	mm
L =	mm
R =	mm

Für Kette :

 <b>ROEDER KETTENTECHNIK</b>		Allgemeintoleranzen DIN ISO 2768 T1 m DIN ISO 2768 T2 K		Maßstab 1:1 (Gewicht)		
				Datei: KRS_SIM_NABE_ES.dcd		
		Datum	Name	Simplex-Kettenrad mit einseitiger Nabe		
		Bearb.	02.09.04			Heinrichs
		Gepr.				
		Norm				
				Zeich.-nr.: _____		
Zust.	Änderung	Datum	Name	Urspr.	Ers. für: _____	
				Ers. durch: _____		
					Blatt	
					Blätter	

I:\Zeichnungen\_Documente\_Kunde\Vorlagen\11 Kettenräder\KRS\_SIM\_NABE\_ES.dcd